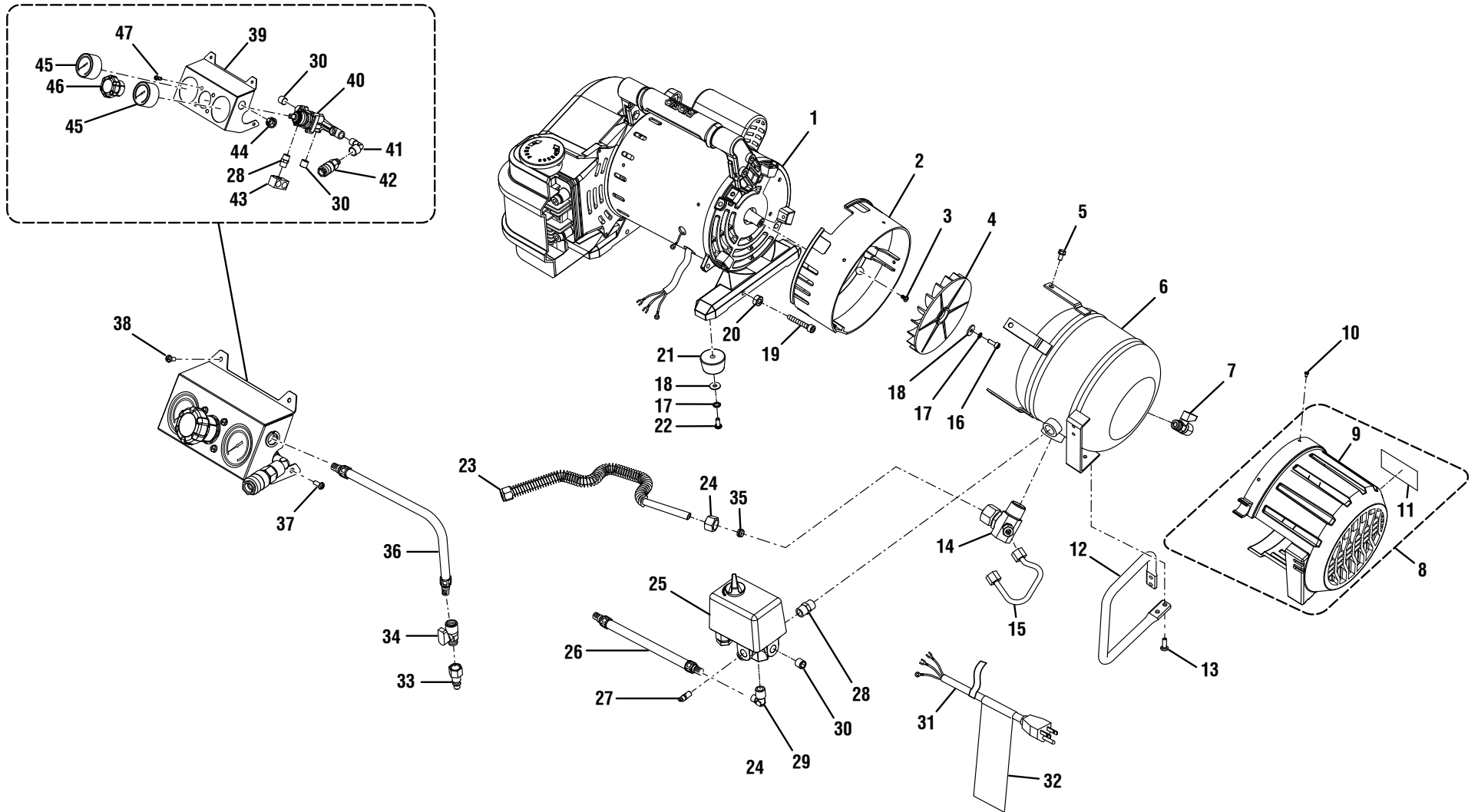


RIDGID
***MOBILAIR* TRI-STACK™**
5 GALLON AIR COMPRESSOR
MODEL NO. OF50150TS
REPAIR SHEET

RIDGID
***MOBILAIR* TRI-STACK™**
COMPRESSEUR D'AIR DE
RÉSERVOIR DE 18,93 L (5 GALLON)
NUMÉRO DE MODÈLE OF50150TS
FEUILLE DE RÉPARATION

RIDGID
***MOBILAIR* TRI-STACK™**
COMPRESOR DE AIRE DE
CONTENEDOR DE 18,93 L (5 GALÓN)
NÚMERO DE MODELO OF50150TS
LISTAS DE PIEZAS DE REPUESTO





OF50150TS

FIGURE A

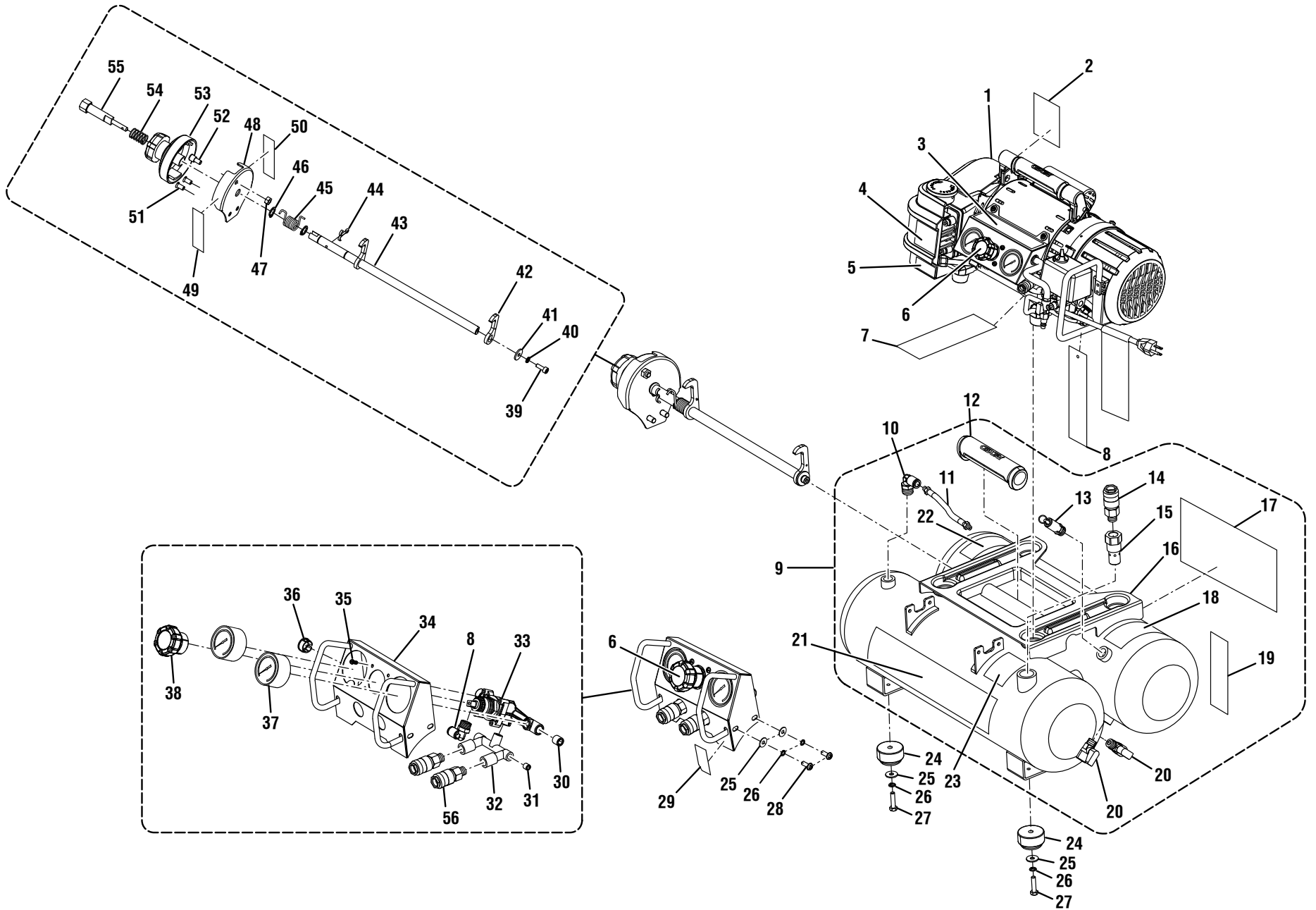
KEY P/N	DESCRIPTION	QTY	KEY P/N	DESCRIPTION	QTY	KEY P/N	DESCRIPTION	QTY
1	079027013700 Motor Pump Assembly.....	1	20	079027013073 Lock Nut (M6).....	2	41	079027013129 Elbow (105°).....	1
2	079027013061 Small Fan Housing.....	1	21	079027013074 Rubber Pad.....	4	42	079027008018 Quick Connect Coupler.....	1
3	079027013001 Screw (M4 x 10 mm, Pan Hd.).....	4	22	079027013075 Screw (M6 x 20 mm, Pan Hd.).....	4	43	079027013092 T-Connector.....	1
4	079027013062 Small Fan.....	1	23	079027013138 Exhaust Tube Kit.....	1	44	079027013093 Strain Relief.....	1
5	079027013063 Bolt (M5 x 14 mm, Hex Hd.).....	4	24	079027013139 Hex Nut (3/8 in.).....	1	45	079027013143 Pressure Gauge.....	2
6	079027013064 0.5 Gallon Tank.....	1	25	079027013078 Pressure Switch.....	1	46	079027008022 Regulator Knob.....	1
7	079027008012 Drain Valve.....	1	26	079027013713 Air Hose Assembly (9 in.).....	1	47	079027013001 Screw (M4 x 10 mm, Pan Hd.).....	4
8	079027013707 Tank Housing Assembly (Inc. Key Nos. 9-11).....	1	27	079027008028 Pressure Relief Valve.....	1	Not Shown:		
9	079027013066 0.5 Gallon Tank Housing.....	1	28	079027013083 2-Way Valve.....	2	079027013130	Hex Key (5 mm).....	1
10	079027013065 Screw (M4.8 x 8 mm, Pan Hd.).....	3	29	079027013081 90° Elbow.....	1	988000121	Operator's Manual (079027013118).....	1
11	079027013903 Tank Drain Label.....	1	30	079027013082 Threaded Plug.....	3	12-17-13 (Rev:05)		
12	079027013067 Roll Bar.....	1	31	079027013706 Power Cord Assembly.....	1			
13	079027013069 Screw (M5 x 12 mm, Pan Hd.).....	4	32	079027013909 Cord Wrap Warning Label (FR/SP).....	1			
14	079027013712 Check Valve Assembly.....	1	33	079027013085 Quick Connector.....	1			
15	079027013722 Tube Assembly.....	1	34	079027013086 Ball Valve.....	1			
16	079027013003 Bolt (M6 x 15 mm, Hex Soc. Hd.).....	1	35	079027013140 Ferrule (6.35 mm).....	1			
17	079027013004 Spring Washer (ID 6 x OD 9.3 x 1.5t).....	5	36	079027013723 Air Hose (12.5 in.).....	1			
18	079027013005 Washer (ID 6 x OD 18 x 1t).....	5	37	079027013089 Screw (M5 x 15 mm, Pan Hd.).....	1			
19	079027013072 Bolt (M6 x 35 mm, Hex Soc. Hd.).....	2	38	079027013015 Screw (M5 x 8 mm, Pan Hd.).....	2			
			39	079027013090 Control Panel Assembly.....	1			
			40	079027013091 Pressure Regulator Assembly.....	1			

FIGURE A

NO. RÈF.	DESCRIPTION	QTÉ.	NO. RÈF.	DESCRIPTION	QTÉ.	NO. RÈF.	DESCRIPTION	QTÉ.
1	079027013700 Ensemble de pompe de moteur	1	20	079027013073 Écrou de blocage (M6)	2	40	079027013091 Ensemble de régulation de la pression	1
2	079027013061 Boîtier de petit ventilateur	1	21	079027013074 Coussinet en caoutchouc	4	41	079027013129 Coude à 105°	1
3	079027013001 Vis (M4 x 10 mm, tête bombée) .	4	22	079027013075 Vis (M6 x 20 mm, tête bombée) .	4	42	079027008018 Coupleur à ressort.....	1
4	079027013062 Petit ventilateur	1	23	079027013138 Ensemble de tube d'échappement	1	43	079027013092 Connecteur « T »	1
5	079027013063 Boulon (M5 x 14 mm, tête creuse)	4	24	079027013139 Écrou hexagonal (3/8 po.)	1	44	079027013093 Protecteur de tension.....	1
6	079027013064 Réservoir (0.5 gal).....	1	25	079027013078 Pressostat	1	45	079027008019 Manomètre	2
7	079027008012 Soupape de vidange	1	26	079027013713 Ensemble de tuyau flexible à air (9 po.)	1	46	079027008022 Bouton du régulateur	1
8	079027013707 Ensemble de logement du réservoir (inc. lég. réf. 9-11).....	1	27	079027008028 Soupape de décharge.....	1	47	079027013001 Vis (M4 x 10 mm, tête bombée) .	4
9	079027013066 Logement du réservoir (0.5 gal)..	1	28	079027013083 Valve à deux voies	2	Pas illustré:		
10	079027013065 Vis (M4.8 x 8 mm, tête bombée) 3		29	079027013081 Coude à 90°	1	079027013129	Clé hex. (5 mm)	1
11	079027013903 Étiquette de vidange du réservoir 1		30	079027013082 Bouchon fileté	3	988000121	Manuel d'utilisation (079027013118).....	1
12	079027013067 Barre stabilisatrice.....	1	31	079027013706 Ensemble de cordon d'alimentation.....	1			
13	079027013069 Vis (M5 x 12 mm, tête bombée) .	4	32	079027013909 Étiquette d'avertissement de rembobineur (FR/ESP).....	1			
14	079027013712 Ensemble de soupape antiretour 1		33	079027013085 Raccord rapide.....	1			
15	079027013722 Ensemble de tuyau.....	1	34	079027013086 Bille de soupape.....	1			
16	079027013003 Boulon (M6 x 15 mm, tête creuse hex.)..	1	35	079027013140 Virole (6.35 mm).....	1			
17	079027013004 Rondelle ressort (ID 6 x OD 9.3 x 1.5t).....	5	36	079027013723 Tuyau flexible à air (12.5 po.).....	1			
18	079027013005 Rondelle (ID 6 x OD 18 x 1t).....	5	37	079027013089 Vis (M5 x 15 mm, tête bombée) .	1			
19	079027013072 Boulon (M6 x 35 mm, tête creuse hex.)..	2	38	079027013015 Vis (M5 x 8 mm, tête bombée) ...	2			
			39	079027013090 Ensemble de panneau de contrôle	1			

FIGURA A

REF. N/P	DESCRIPCIÓN	CANT.	REF. N/P	DESCRIPCIÓN	CANT.	REF. N/P	DESCRIPCIÓN	CANT.
1	079027013700	Conjunto de bomba de motor 1	18	079027013005	Arandela (ID 6 x OD 18 x 1t) 5	36	079027013723	Manguera de aire (12.5 pulg.) 1
2	079027013061	Alojamiento del ventilador pequeña..... 1	19	079027013072	Perno (M6 x 35 mm, cab. hue. hex.) 2	37	079027013089	Tornillo (M5 x 15 mm, cab. trunc.)..... 1
3	079027013001	Tornillo (M4 x 10 mm, cab. trunc.)..... 4	20	079027013073	Tuerca de seguridad (M6) 2	38	079027013015	Tornillo (M5 x 8 mm, cab. trunc.)..... 2
4	079027013062	Ventilador pequeña 1	21	079027013074	Almohadilla de goma 4	39	079027013090	Conjunto de panel de control 1
5	079027013063	Perno (M5 x 14 mm, cab. hex.) 4	22	079027013075	Tornillo (M6 x 20 mm, cab. trunc.)..... 4	40	079027013091	Conjunto de regulador de presión 1
6	079027013064	Tanque (0.5 gal.)..... 1	23	079027013138	Juego de tubo de escape 1	41	079027013129	Codo de 105° 1
7	079027008012	Válvula de drenaje..... 1	24	079027013139	Tuerca hexagonal (3/8 plug.)..... 1	42	079027008018	Collarin de conexión rápido..... 1
8	079027013707	Conjunto de la alojamiento del tanque (inc. núm. ref. 9-11)..... 1	25	079027013078	Interruptor de presión 1	43	079027013092	Conector de "T" 1
9	079027013066	Alojamiento del tanque (0.5 gal.) 1	26	079027013713	Conjunto de manguera de aire (9 pulg.) 1	44	079027013093	Protector del cordón 1
10	079027013065	Tornillo (M4.8 x 8 mm, cab. trunc.)..... 3	27	079027008028	Válvula de liberación de presión 1	45	079027008019	Manómetro..... 2
11	079027013903	Etiqueta de drenaje de tanque..... 1	28	079027013083	Válvula bidireccional 2	46	079027008022	Perilla del regulador 1
12	079027013067	Barra antivuelco 1	29	079027013081	Codo de 90° 1	47	079027013001	Tornillo (M4 x 10 mm, cab. trunc.)..... 4
13	079027013069	Tornillo (M5 x 12 mm, cab. trunc.)..... 4	30	079027013082	Tapón roscada 3	No se ilustra:		
14	079027013712	Conjunto de válvula de retención 1	31	079027013706	Conjunto cordón de corriente..... 1	079027013129	Llave hexagonal (5 mm)..... 1	
15	079027013722	Conjunto del tubo..... 1	32	079027013909	Etiqueta de advertencia del soporte para enrollar el cordón (FRA./ESP.)..... 1	988000121	Manual del operador (079027013118) 1	
16	079027013003	Perno (M6 x 15 mm, cab. hue. hex.) 1	33	079027013085	Enchufe de conexión rápida 1			
17	079027013004	Arandela elástica (ID 6 x OD 9.3 x 1.5t)..... 5	34	079027013086	Bola de válvula..... 1			
			35	079027013140	Casquillo (6.35 mm) 1			





OF50150TS

FIGURE B

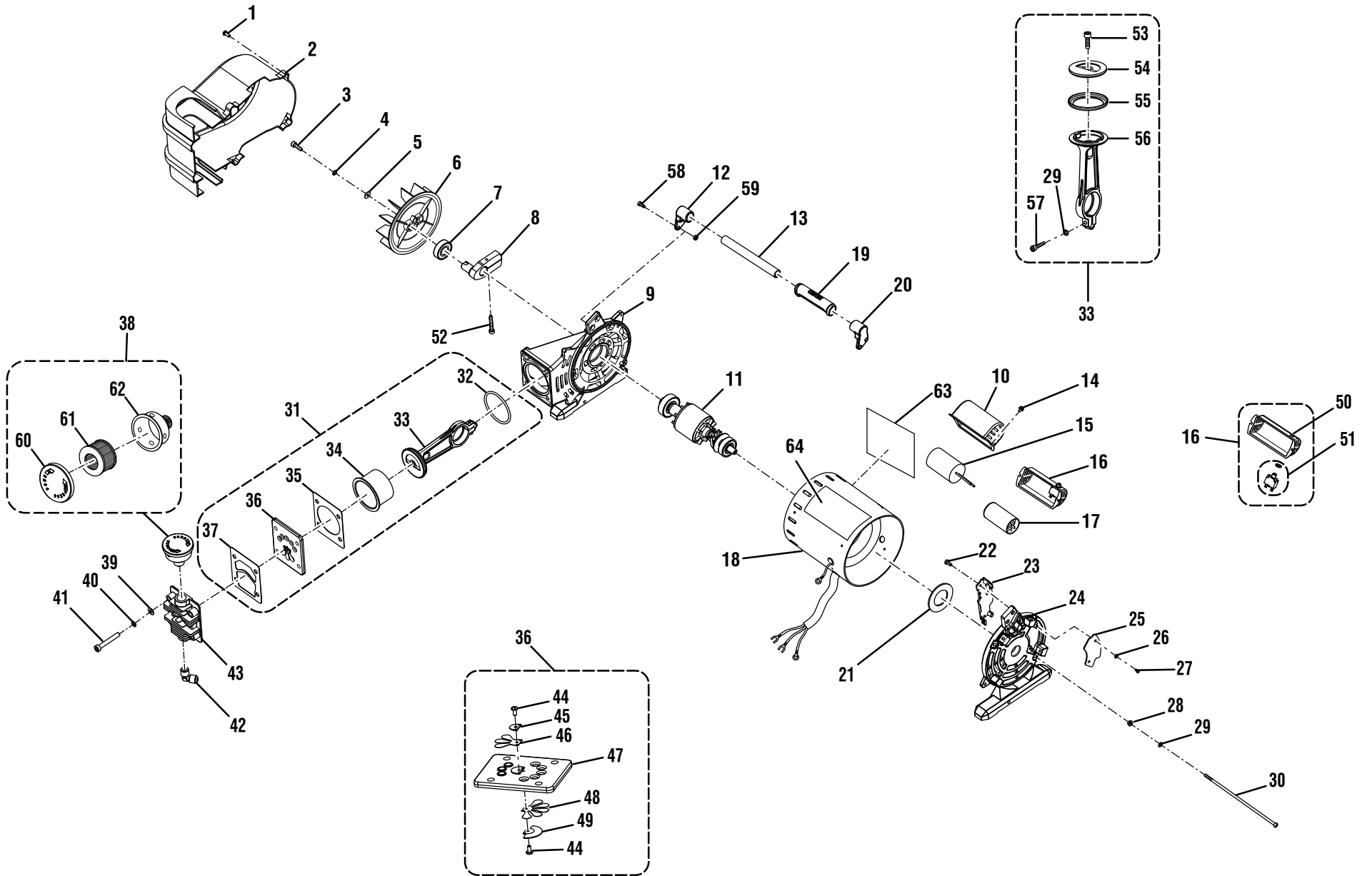
KEY P/N	DESCRIPTION	QTY	KEY P/N	DESCRIPTION	QTY	KEY P/N	DESCRIPTION	QTY
1	079027013704 Pump & Tank Assembly.....	1		(Release/Lock).....	1	42	079027013111 Locking Hook.....	1
2	079027013908 Warning Label (Upper).....	1	23	079027013901 Decoupling Instruction Label.....	1	43	079027013110 Locking Rod.....	1
3	079027013912 5 in 1 Label.....	1	24	079027008010 Rubber Feet.....	4	44	079027013109 Cotter Pin.....	1
4	079027013920 Mobil Air Logo.....	1	25	079027013005 Washer (ID 6 x OD 18 x 1.5t).....	8	45	079027013108 Lock Spring.....	1
5	079027013913 Hot Surface Label.....	1	26	079027013004 Spring Washer (ID 6 x OD 9.25 x 1.5t).....	8	46	079027013107 Retaining Ring.....	2
6	079027008906 Regulator Knob Label.....	2	27	079027013075 Screw (M6 x 20 mm, Pan Hd.).....	5	47	079027013114 Hex Nut (M6).....	1
7	079027013914 Hose Burst Warning Label.....	1	28	079027013096 Screw (M6 x 10 mm, Pan Hd.).....	4	48	079027013711 Locking Knob Panel (Inc. Key Nos. 51-52).....	1
8	079027013918 Hang Tag (5 In 1).....	1	29	079027013904 Specifications Label.....	1	49	079027013922 Coupler Knob Lock Instruction.....	1
9	079027013710 Twin Tank Assembly (Inc. Key Nos. 12-25).....	1	30	079027013082 Threaded Plug.....	1	50	079027013921 Coupler Knob Unlock Instruction.....	1
10	079027013144 L Joint.....	2	31	079027013099 Threaded Plug.....	2	51	079027013115 Bolt (M5 x 9 mm).....	2
11	079027013714 Air Hose (OD 8 mm).....	1	32	079027013100 T-Connector.....	1	52	079027013105 Stop Pin.....	1
12	079027013117 Twin Tank Handle Grip.....	1	33	079027013098 Pressure Regulator Assembly.....	1	53	079027013104 Locking Knob.....	1
13	079027008028 Pressure Relief Valve.....	1	34	079027013097 Control Panel.....	1	54	079027013103 Spring.....	1
14	079027013128 Quick Connect Coupler.....	1	35	079027013001 Screw (M4 x 10 mm, Pan Hd.).....	4	55	079027013102 Locking Shaft.....	1
15	079027013094 Check Valve.....	1	36	079027013101 Strain Relief.....	1	56	079027008018 Quick Connect Coupler.....	2
16	079027013095 Large Twin Tanks.....	1	37	079027008019 Pressure Gauge.....	2			
17	079027005903 Warning Label (Lower).....	1	38	079027008022 Regulator Knob.....	1			
18	079027013902 Tank Label.....	1	39	079027013113 Bolt (M5 x 12 mm, Hex Soc. Hd.).....	1			
19	079027005907 Lower Tank Drain Label.....	1	40	079027013026 Spring Washer (ID 5 x OD 8 x 1.3t).....	1			
20	079027008012 Drain Valve.....	2	41	079027013112 Washer (ID 6 x OD 18 x 1t).....	1			
21	079027013905 Tank Ridgid Logo Label.....	1						
22	079027013915 Tank Instruction Label							

FIGURE B

NO. RÉF.	DESCRIPTION	QTÉ.	NO. RÉF.	DESCRIPTION	QTÉ.	NO. RÉF.	DESCRIPTION	QTÉ.			
1	079027013704	Ensemble de pompe et réservoir.....	1	20	079027008012	Soupape de vidange.....	2	38	079027008022	Bouton du régulateur.....	1
2	079027013908	Étiquette d'avertissement (supérieur).....	1	21	079027013905	Ridgid étiquette de logo de réservoir.....	1	39	079027013113	Boulon (M5 x 12 mm, tête creuse hex.)....	1
3	079027013912	Étiquette de 5 en 1.....	1	22	079027013915	Étiquette d'instructions du réservoir (Déverrouillage/verrouillage).....	1	40	079027013026	Rondelle ressort (ID 5 x OD 8 x 1.3t).....	1
4	079027013920	Mobil Air™ étiquette de logo.....	1	23	079027013901	Étiquette d'instructions de découplage.....	1	41	079027013112	Rondelle (ID 6 x OD 18 x 1t).....	1
5	079027013913	Étiquette de surface brûlante.....	1	24	079027013901	Étiquette d'instructions de découplage.....	1	42	079027013111	Crochets de verrouillage.....	1
6	079027008906	Étiquette de bouton de régulation.....	2	25	079027013005	Rondelle (ID 6 x OD 18 x 1.5t).....	8	43	079027013110	Tige de verrouillage.....	1
7	079027013914	Étiquette d'avertissement de tuyaux d'éclatement.....	1	26	079027013004	Rondelle ressort (ID 6 x OD 9.25 x 1.5t).....	8	44	079027013109	Goupille fendue.....	1
8	079027013918	Pendre l'étiquette (5 en 1).....	1	27	079027013075	Vis (M6 x 20 mm, tête bombée)....	5	45	079027013108	Ressort de verrouillage.....	1
9	079027013710	Ensemble de réservoir double (inc. lég. réf. 12-25).....	1	28	079027013096	Vis (M6 x 10 mm, tête bombée)....	4	46	079027013107	Bague de retenue.....	2
10	079027013144	Joint en L.....	2	29	079027013904	Étiquette de spécifications.....	1	47	079027013114	Écrou hexagonal (M6).....	1
11	079027013714	Tuyau flexible à air (OD 8 mm).....	1	30	079027013082	Bouchon fileté.....	1	48	079027013711	Panneau de bouton de verrouillage (inc. lég. réf. 51-52) ...	1
12	079027013117	Prise de la poignée de réservoir double.....	1	31	079027013099	Bouchon fileté.....	2	49	079027013922	Instructions de verrouillage du bouton du coupleur.....	1
13	079027008028	Soupape de décharge.....	1	32	079027013100	Connecteur « T ».....	1	50	079027013921	Instructions de déverrouillage du bouton du coupleur.....	1
14	079027013128	Coupleur à ressort.....	1	33	079027013098	Ensemble de régulation de la pression.....	1	51	079027013115	Boulon (M5 x 9 mm).....	2
15	079027013094	Soupape antiretour.....	1	34	079027013097	Panneau de contrôle.....	1	52	079027013105	Goupille de butée.....	1
16	079027013095	Grande réservoir double.....	1	35	079027013001	Vis (M4 x 10 mm, tête bombée)....	4	53	079027013104	Bouton de verrouillage.....	1
17	079027005903	Étiquette d'avertissement (inférieur).....	1	36	079027013101	Protecteur de tension.....	1	54	079027013103	Ressort.....	1
18	079027013902	Étiquette de réservoir.....	1	37	079027008019	Manomètre.....	2	55	079027013102	Axe de verrouillage d'onglet.....	1
19	079027005907	Étiquette de vidange du						56	079027008018	Coupleur à ressort.....	2

FIGURA B

REF. N/P	DESCRIPCIÓN	CANT.	REF. N/P	DESCRIPCIÓN	CANT.	REF. N/P	DESCRIPCIÓN	CANT.			
1	079027013704	Conjunto de la bomba y tanque.....	1	20	079027008012	Válvula de drenaje	2	39	079027013113	Perno (M5 x 12 mm, cab. hue. hex.).....	1
2	079027013908	Etiqueta de advertencia (superior)..	1	21	079027013905	Etiqueta de logo Ridgid de tanque.	1	40	079027013026	Arandela elástica (ID 5 x OD 8 x 1.3t)	1
3	079027013912	Etiqueta de 5 en 1	1	22	079027013915	Etiqueta de instrucciones del tanque (Soltar/Trabar)	1	41	079027013112	Arandela (ID 6 x OD 18 x 1t).....	1
4	079027013920	Etiqueta de logo Mobil Air™.....	1	23	079027013901	Etiqueta de instrucciones para desacoplo.....	1	42	079027013111	Ganchos de fijación.....	1
5	079027013913	Etiqueta superficial caliente.....	1	24	079027008010	Pies de goma.....	4	43	079027013110	Barra de fijación.....	1
6	079027008906	Etiqueta de perilla del regulador.....	2	25	079027013005	Arandela (ID 6 x OD 18 x 1.5t).....	8	44	079027013109	Pasador de chaveta.....	1
7	079027013914	Etiqueta de advertencia de manguera de estallido	1	26	079027013004	Arandela elástica (ID 6 x OD 9.25 x 1.5t)	8	45	079027013108	Muelle de fijación.....	1
8	079027013918	Etiqueta de colgar (5 en 1).....	1	27	079027013075	Tornillo (M6 x 20 mm, cab. tronc.)..	5	46	079027013107	Ano de retén	2
9	079027013710	Conjunto de tanque gemela (inc. núm. ref. 12-25).....	1	28	079027013096	Tornillo (M6 x 10 mm, cab. tronc.)..	4	47	079027013114	Tuerca hexagonal (M6)	1
10	079027013144	Ensambladura en "L".....	2	29	079027013904	Etiqueta d'especificaciones.....	1	48	079027013711	Panel de perilla de fijación (inc. núm. ref. 51-52).....	1
11	079027013714	Manguera de aire (OD 8 mm)	1	30	079027013082	Tapón roscada	1	49	079027013922	Instrucciones para trabar la perilla del acoplador	1
12	079027013117	Mango con empuñadura de tanque grande	1	31	079027013099	Tapón roscada	2	50	079027013921	Instrucciones para destrabar la perilla del acoplador	1
13	079027008028	Válvula de liberación de presión.....	1	32	079027013100	Conector de "T"	1	51	079027013115	Perno (M5 x 9 mm)	2
14	079027013128	Collarin de conexión rápido.....	1	33	079027013098	Conjunto de regulador de presión..	1	52	079027013105	Pasador de tope	1
15	079027013094	Válvula de retención	1	34	079027013097	Panel de control.....	1	53	079027013104	Perilla de fijación	1
16	079027013095	Gemela tanque grande.....	1	35	079027013001	Tornillo (M4 x 10 mm, cab. tronc.)..	4	54	079027013103	Resorte	1
17	079027005903	Etiqueta de advertencia (inferior)....	1	36	079027013101	Protector del cordón.....	1	55	079027013102	Eje de fijación	1
18	079027013902	Etiqueta de tanque	1	37	079027008019	Manómetro	2	56	079027008018	Collarin de conexión rápido.....	2
19	079027005907	Etiqueta de tanque de drenaje (inferior).....	1	38	079027008022	Perilla del regulador.....	1				





OF50150TS

FIGURE C

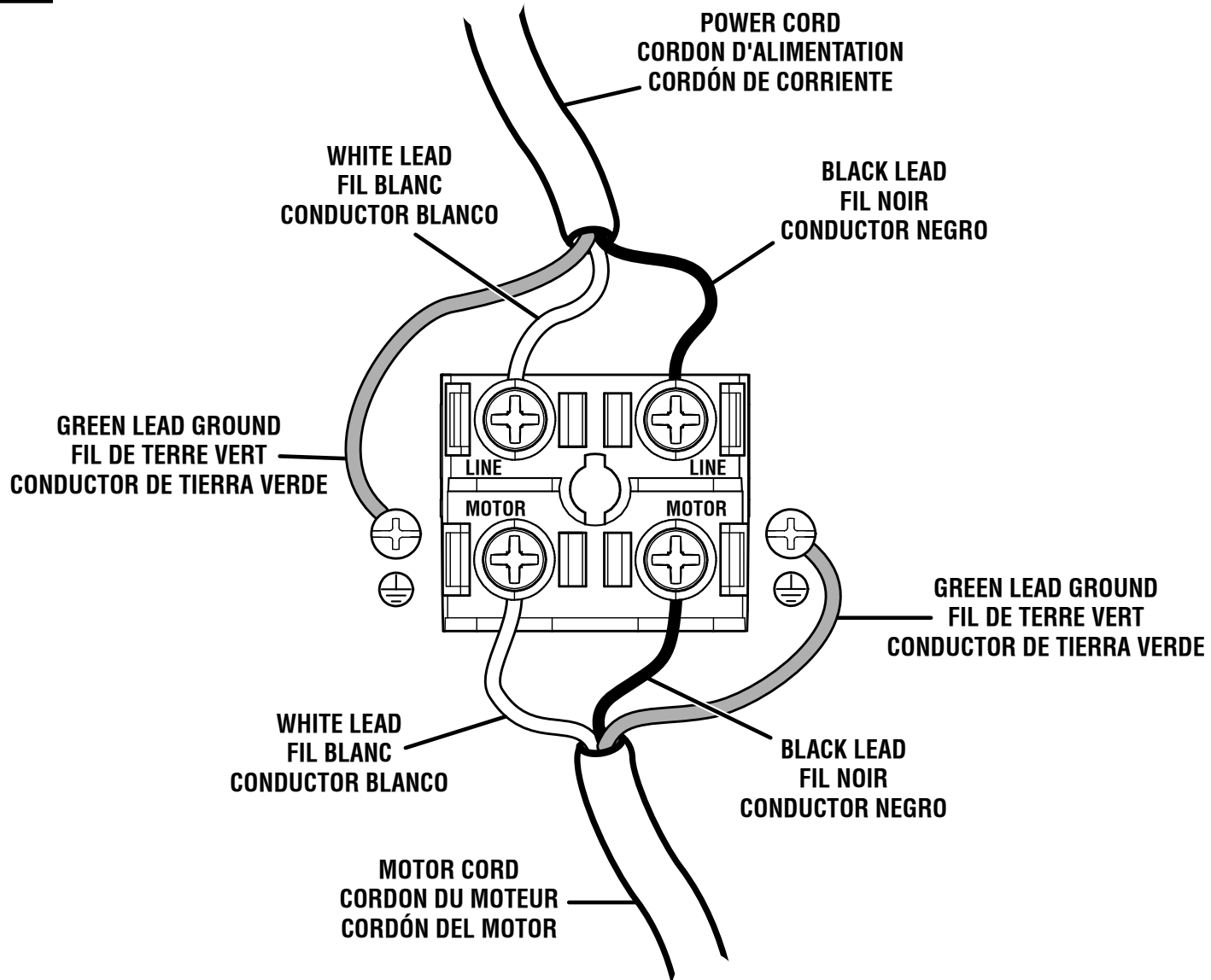
KEY P/N	DESCRIPTION	QTY	KEY P/N	DESCRIPTION	QTY	KEY P/N	DESCRIPTION	QTY
079027013700	Pump Motor Assembly	1	22 079027013020	Screw (M4 x 12 mm, Pan Hd.).....	2	42 079027013052	Exhaust Elbow	1
1 079027013001	Screw (M4 x 10 mm, Pan Hd.).....	4	23 079027013014	Mechanical Start Switch.....	1	43 079027013053	Pump Head.....	1
2 079027013002	Motor Pump Housing	1	24 079027013023	Rear Endbell	1	44 079027013042	Screw (M4 x 8 mm, Pan Hd.).....	2
3 079027013003	Bolt (M6 x 15 mm, Hex Soc. Hd.)	1	25 079027013024	Cover	1	45 079027013043	Outlet Valve Cover	1
4 079027013004	Spring Washer (ID 6 x OD 9.3 x 1.5t)	1	26 079027013025	Washer (ID 5 x OD 10 x 0.75t)	2	46 079027013044	Outlet Reed Valve	1
5 079027013005	Washer (ID 6 x OD 18 x 1t)	1	27 079027013027	Screw (M5 x 12 mm, Pan Hd.).....	2	47 079027013045	Valve Plate	1
6 079027013006	Motor Fan	1	28 079027013028	Lock Nut (M5)	4	48 079027013046	Inlet Reed Valve	1
7 079027013007	Ball Bearing (6204-2RS C3).....	1	29 079027013026	Spring Washer (ID 5 x OD 8 x 1.25t)	5	49 079027013047	Inlet Valve Cover	1
8 079027013008	Counterbalance	1	30 079027013029	Bolt (M5 x 210 mm, Hex Hd.)	4	50 079027013017	Capacitor Cover	1
9 079027013009	Front Endbell	1	31 079027013708	Pump Rebuild Kit (Inc. Key Nos. 32-37).....	1	51 079027013147	Overload Protector	1
10 079027013132	Capacitor Cover	1	32 079027013125	Adjustment Gasket	1	52 079027013034	Bolt (M6 x 45 mm, Hex Soc. Hd.)	1
11 079027013716	Armature Assembly	1	33 079027013702	Piston Rod Assembly (Inc. Key Nos. 29 and 53-57).....	1	53 079027013035	Bolt (M6 x 20 mm, Hex Soc. Hd.)	1
12 079027013056	Left Handle Bracket.....	1	34 079027013040	Cylinder	1	54 079027013036	Rod Plate	1
13 079027013058	Pump Handle.....	1	35 079027013041	Cylinder Gasket.....	1	55 079027013037	Piston Ring	1
14 079027013015	Screw (M5 x 8 mm, Pan Hd.).....	4	36 079027013703	Valve Plate Assembly (Inc. Key Nos. 44-49).....	1	56 079027013038	Piston Rod	1
15 079027013016	Run Capacitor.....	1	37 079027013054	Cylinder Gasket	1	57 079027013039	Bolt (M5 x 25 mm, Hex Soc. Hd.)	1
16 079027013701	Capacitor Cover Assembly (Inc. Key Nos. 50-51)	1	38 079027013048	Air Filter Assembly (Inc. Key Nos. 60-62).....	1	58 079027013055	Bolt(M8 x 20 mm, Hex Soc. Hd.)..	4
17 079027013019	Start Capacitor	1	39 079027013049	Washer (ID 8 x OD 15 x 1.5t)	4	59 079027013057	Hex Nut (M8).....	4
18 079027013718	Field (Inc. Key Nos. 63-64, Stator Housing).....	1	40 079027013050	Spring Washer (ID 8 x OD 13 x 1.75t)	4	60 079027008060	Air Filter Cap.....	1
19 079027013059	Pump Handle Grip	1	41 079027013051	Bolt (M8 x 45 mm, Hex Soc. Hd.)	4	61 079027008058	Air Filter	1
20 079027013060	Right Handle Bracket	1				62 079027013131	Air Filter Base Frame	1
21 079027013030	Wavy Washer (ID 33 x OD 39 x 0.4t)	1				63 079027013910	Data label.....	1
						64 079027013911	Ridgid Logo Label	1

FIGURE C

NO.	RÈF.	DESCRIPTION	QTÉ.	NO.	RÈF.	DESCRIPTION	QTÉ.	NO.	RÈF.	DESCRIPTION	QTÉ.
	079027013700	Ensemble de moteur de la pompe	1	22	079027013020	Vis (M4 x 12 mm, tête bombée)	2	43	079027013053	Tête de pompe	1
1	079027013001	Vis (M4 x 10 mm, tête bombée)	4	23	079027013014	Interrupteur de démarrage automatique	1	44	079027013042	Vis (M4 x 8 mm, tête bombée)	2
2	079027013002	Logement de moteur de la pompe	1	24	079027013023	Flasque palier arrière	1	45	079027013043	Sortie de couvercle de soupape	1
3	079027013003	Boulon (M6 x 15 mm, tête creuse hex.)	1	25	079027013024	Couvercle	1	46	079027013044	Soupape flexible de sortie	1
4	079027013004	Rondelle ressort (ID 6 x OD 9.3 x 1.5t)	1	26	079027013025	Rondelle (ID 5 x OD 10 x 0.75t)	2	47	079027013045	Plaque porte-soupape	1
5	079027013005	Rondelle (ID 6 x OD 18 x 1t)	1	27	079027013027	Vis (M5 x 12 mm, tête bombée)	2	48	079027013046	Soupape flexible d'entrée	1
6	079027013006	Ventilateur du moteur	1	28	079027013028	Écrou de blocage (M5)	4	49	079027013047	Entrée de couvercle de soupape	1
7	079027013007	Roulement à billes (6204-2RS C3)	1	29	079027013026	Rondelle ressort (ID 5 x OD 8 x 1.25t)	5	50	079027013017	Couvercle de condensateur	2
8	079027013008	Contrepoids	1	30	079027013029	Boulon (M5 x 210 mm, tête creuse)	4	51	079027013147	Protecteur de surcharge	1
9	079027013009	Flasque palier avant	1	31	079027013708	Ensemble de pompe reconstruire (inc. lég. réf. 32-37)	1	52	079027013034	Boulon (M6 x 45 mm, tête creuse hex.)	1
10	079027013132	Couvercle de condensateur	1	32	079027013125	Joint de réglage	1	53	079027013035	Boulon (M6 x 20 mm, tête creuse hex.)	1
11	079027013716	Ensemble d'induit	1	33	079027013702	Ensemble de piston de tige (inc. lég. réf. 29 and 53-57)	1	54	079027013036	Plaque de tige	1
12	079027013056	Support de la poignée (droit)	1	34	079027013040	Cylindre	1	55	079027013037	Segment de piston	1
13	079027013058	Poignée de pompe	1	35	079027013041	Joint de cylindre	1	56	079027013038	Tige de piston	1
14	079027013015	Vis (M5 x 8 mm, tête bombée)	4	36	079027013703	Ensemble de plaque porte-soupape (inc. lég. réf. 44-49)	1	57	079027013039	Boulon (M5 x 25 mm, tête creuse hex.)	1
15	079027013016	Condensateur de marche	1	37	079027013054	Joint de cylindre	1	58	079027013055	Boulon (M8 x 20 mm, tête creuse hex.)	4
16	079027013701	Ensemble de couvercle de condensateur (inc. lég. réf. 50-51)	1	38	079027013048	Ensemble de filtre à air (inc. lég. réf. 60-62)	1	59	079027013057	Écrou hexagonal (M8)	4
17	079027013019	Condensateur de démarrage	1	39	079027013049	Rondelle (ID 8 x OD 15 x 1.5t)	4	60	079027008060	Couvercle du filtre à air	1
18	079027013718	Champ (inc. lég. réf. 63-64, stator)	1	40	079027013050	Rondelle ressort (ID 8 x OD 13 x 1.75t)	4	61	079027008058	Filtre à air	1
19	079027013059	Prise du poignée de pompe	1	41	079027013051	Boulon (M8 x 45 mm, tête creuse hex.)	4	62	079027013131	Cadre de la base du filtre à air	1
20	079027013060	Support de la poignée (gauche)	1	42	079027013052	Coude d'évacuation	1	63	079027013910	Étiquette de donnés	1
21	079027013030	Rondelle ondulée (ID 33 x OD 39 x 0.4t)	1					64	079027013911	Ridgid étiquette de Logo	1

FIGURA C

REF. N/P	DESCRIPCIÓN	CANT.	REF. N/P	DESCRIPCIÓN	CANT.	REF. N/P	DESCRIPCIÓN	CANT.
079027013700	Conjunto del motor de la bomba	1	23 079027013014	Interruptor de arranque mecánico.....	1	44 079027013042	Tornillo (M4 x 8 mm, cab. tronc.).....	2
1 079027013001	Tornillo (M4 x 10 mm, cab. tronc.).....	4	24 079027013023	Terminador trasero	1	45 079027013043	Tomacorriente de cubierta de la válvula.....	1
2 079027013002	Cubierta de motor de la bomba.....	1	25 079027013024	Cubierta.....	1	46 079027013044	Válvula de lengüeta de salida.....	1
3 079027013003	Perno (M6 x 15 mm, cab. hue. hex.).....	1	26 079027013025	Arandela (ID 5 x OD 10 x 0.75t).....	2	47 079027013045	Placa de la válvula.....	1
4 079027013004	Arandela elástica (ID 6 x OD 9.3 x 1.5t).....	1	27 079027013027	Tornillo (M5 x 12 mm, cab. tronc.).....	2	48 079027013046	Válvula de lengüeta de entrada.....	1
5 079027013005	Arandela (ID 6 x OD 18 x 1t).....	1	28 079027013028	Tuerca de seguridad (M5).....	4	49 079027013047	Entrada de cubierta de la válvula.....	1
6 079027013006	Ventilador del motor	1	29 079027013026	Arandela elástica (ID 5 x OD 8 x 1.25t).....	5	50 079027013017	Cubierta de capacitor.....	2
7 079027013007	Cojinete de bolas (6204-2RS C3).....	1	30 079027013029	Perno (M5 x 210 mm, cab. hex.).....	4	51 079027013147	Protector contra sobrecargas	1
8 079027013008	Contrapeso.....	1	31 079027013708	Juego de reconstrucción de la bomba (inc. núm. ref. 32-37).....	1	52 079027013034	Perno (M6 x 45 mm, cab. hue. hex.).....	1
9 079027013009	Terminador frontal	1	32 079027013125	Junta de ajuste.....	1	53 079027013035	Perno (M6 x 20 mm, cab. hue. hex.).....	1
10 079027013132	Cubierta de capacitor.....	1	33 079027013702	Conjunto de biela del pistón (inc. núm. ref. 29 and 53-57)	1	54 079027013036	Placa de la barra	1
11 079027013716	Conjunto de inducido.....	1	34 079027013040	Cilindro	1	55 079027013037	Anillo del pistón.....	1
12 079027013056	Abrazadera del mango (izquierdo)	1	35 079027013041	Junta de cilindro.....	1	56 079027013038	Biela del pistón.....	1
13 079027013058	Mango de bomba.....	1	36 079027013703	Conjunto de placa de la válvula (inc. núm. ref. 44-49)	1	57 079027013039	Perno (M5 x 25 mm, cab. hue. hex.).....	1
14 079027013015	Tornillo (M5 x 8 mm, cab. tronc.).....	4	37 079027013054	Junta de cilindro.....	1	58 079027013055	Perno (M8 x 20 mm, cab. hue. hex.).....	4
15 079027013016	Capacitor de marcha.....	1	38 079027013048	Conjunto de filtro de aire (inc. núm. ref. 60-62)	1	59 079027013057	Tuerca hexagonal (M8)	4
16 079027013701	Conjunto de cubierta de capacitor (inc. núm. ref. 50-51)	1	39 079027013049	Arandela (ID 8 x OD 15 x 1.5t).....	4	60 079027008060	Tapa del filtro de aire	1
17 079027013019	Capacitor d'arranque	1	40 079027013050	Arandela elástica (ID 8 x OD 13 x 1.75t).....	4	61 079027008058	Filtro de aire.....	1
18 079027013718	Campo (inc. núm. ref. 63-64, estátor).....	1	41 079027013051	Perno (M8 x 45 mm, cab. hue. hex.).....	4	62 079027013131	Bastidor de la base del filtro de aire.....	1
19 079027013059	Agarre de la mango de bomba	1	42 079027013052	Codo de escape.....	1	63 079027013910	Etiqueta de datos	1
20 079027013060	Abrazadera del mango (derecha)	1	43 079027013053	Cabeza de la bomba.....	1	64 079027013911	Etiqueta de logo Ridgid.....	1
21 079027013030	Arandela ondulada (ID 33 x OD 39 x 0.4t).....	1						
22 079027013020	Tornillo (M4 x 12 mm, cab. tronc.).....	2						



WIRING DIAGRAM
SCHÉMA DE CÂBLAGE
DIAGRAMA DE CABLEADO