

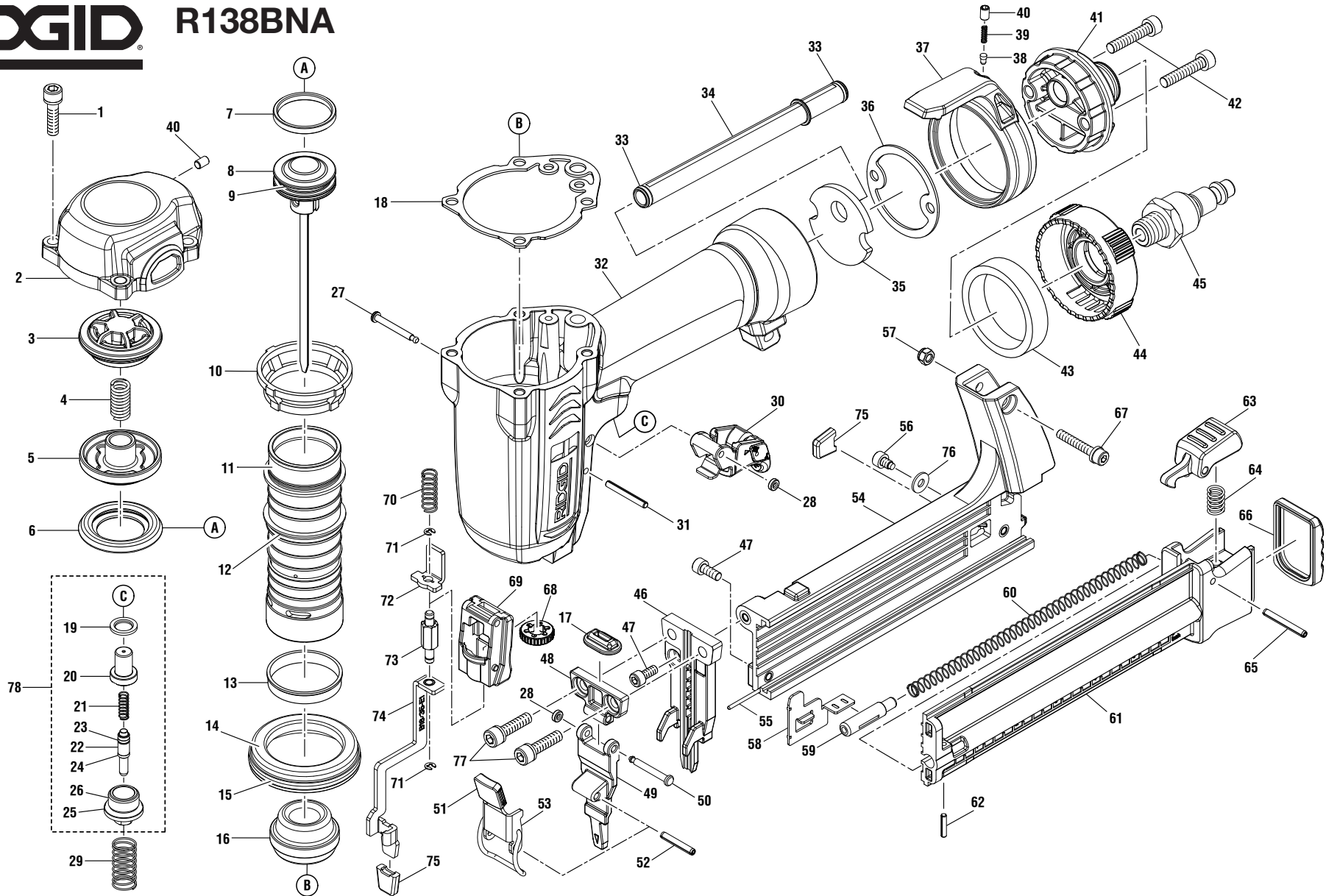
**RIDGID
R138BNA BRAD NAILER
REPAIR SHEET**

**RIDGID
R138BNA CLOUEUSE DE FINITION
FEUILLE DE RÉPARATION**

**RIDGID
R138BNA CLAVADORA
DE PUNTILLAS
LISTA DE PIEZAS DE REPUESTO**

RIDGID

R138BNA



⚠ DANGER: Do not use oxygen, combustible gases, or bottled gases as a power source for this tool. The tool will explode and cause death or serious injury.

⚠ DANGER : Ne pas utiliser de l'oxygène ou des gaz combustibles ou en bouteille pour alimenter l'outil. L'outil exploserait, causant des blessures graves ou mortelles.

⚠ PELIGRO: No utilice oxígeno, gases combustibles ni gases embotellados como fuente de energía para esta herramienta. La herramienta explotará y causará la muerte o lesiones serias.

⚠ WARNING: Disconnect the tool from the air supply before performing maintenance. Failure to do so could result in serious personal injury.

⚠ AVERTISSEMENT : Débrancher l'outil de la source d'air avant tout entretien. Ne pas prendre cette précaution peut entraîner des blessures graves.

⚠ ADVERTENCIA: Desconecte la herramienta del suministro de aire antes de efectuar tareas de mantenimiento. La inobservancia de esta advertencia puede causar lesiones serias.



R138BNA

KEY	P/N	DESCRIPTION	QTY	KEY	P/N	DESCRIPTION	QTY	KEY	P/N	DESCRIPTION	QTY
1	079001001001	BOLT ASSEMBLY (M5 x 0.8).....	4	38	079001001039	POSITIONING SHAFT.....	1	72	079001001078	WORKPIECE CONTACT	1
2	079001001106	CAP	1	39	079001001040	POSITIONING SPRING.....	1	73	079001001121	ADJUST ROD.....	1
3	079001001004	COLLAR.....	1	40	079001001041	SCREW (HEX SOC. HD.) (M4 x 0.7-06).....	2	74	079001001122	CONTACT MECHANISM A	1
4	079001001005	COMPRESSION SPRING	1	41	079001001042	END CAP (NPT 1/4 in.-18).....	1	75	079007001093	NO-MAR PAD	2
5	079001001006	HEAD VALVE PISTON	1	42	079001001043	BOLT (HEX SOC. HD.) (M5 x 0.8-25).....	2	76	079001001123	WASHER (D10 x D4 x T1).....	1
6	079001001007	SEAL	1	43	079001001044	MUFFLER.....	1	77	079003001054	BOLT ASSEMBLY (M5 x 0.8-20+5).....	2
7	079001001008	PISTON RING	1	44	079001001045	GUIDE PLATE	1	78	079001001085	TRIGGER ASSEMBLY KIT (INCL. KEY NO. 19-26 AND INSTRUCTION SHEET)	1
8	079001001107	DRIVER UNIT	1	45	079001001046	AIR PLUG (NPT 1/4 in.-18)	1	NOT SHOWN			
9	079001001010	O-RING (23 x 2)	1	46	079001001111	DRIVER GUIDE	1	79	079001001701	OVERHAUL KIT (INC. KEY NO. 3, 6, 7, 9, 12, 13, 15, 16, 18, 19, 20, 21, 22, 23, 24, 25, 26, 28, PLUS LUBRICANT AND INSTRUCTION SHEET)	1
10	079001001011	COLLAR.....	1	47	079027004046	BOLT (HEX SOC. HD.) (M4 x 0.7-10)	2	80	079001001702	DRIVER MAINTENANCE KIT (INCL. KEY NO. 7, 8, 9, 16, 18, PLUS LUBRICANT AND INSTRUCTION SHEET)	1
11	079001001108	CYLINDER	1	48	079007001050	DRIVER GUIDE COVER B.....	1	81	079001001703	DRIVER ASSEMBLY (INCL. KEY NO. 7, 8, 9, 18 PLUS LUBRICANT AND INSTRUCTION SHEET)	1
12	079001001013	O-RING (32 x 2)	1	49	079001001112	DRIVER GUIDE COVER A.....	1	82	079001001099	WRENCH KIT (INCL. 3 mm AND 4 mm HEX KEYS)	1
13	079001001014	CYLINDER RING.....	1	50	079007001052	FIXED PIN	1	83	079001001904	CASE W/LABEL.....	1
14	079001001015	CYLINDER SPACER	1	51	079003001062	PUSHER CUSHION	1	84	079001001905	LABEL (CASE)	1
15	079001001016	O-RING (47.5 x 2)	1	52	079003001064	SPIRAL PIN 3-20	1	85	079001001088	EYE PROTECTION	1
16	079001001017	BUMPER.....	1	53	079001001113	LOCK HANDLE UNIT.....	1	86	079001001903	WARNING AND DATA LABEL.....	1
17	079001001091	JOINT GUIDE.....	1	54	079001001902	MAGAZINE A (INCL. KEY NO. 95).....	1	87	079001001092	LOGO LABEL	2
18	079001001019	CYLINDER CAP SEAL	1	55	079007001059	FLAT BAR.....	1	88	983000623	FASTENER GUIDE	1
19	079001001020	SEAL	1	56	079007001100	SCREW	1	89	079001001102	TRIGGER WRAP LABEL	1
20	079001001021	TRIGGER VALVE HEAD	1	57	079001001064 *	LOCK NUT (M4 x 0.7)	1	90	079001001901	HANG TAG	1
21	079001001022	SPRING.....	1	58	079001001115	PUSHER.....	1	91	987000322	OPERATOR'S MANUAL	1
22	079001001023	PLUNGER.....	1	59	079001001116	SHAFT.....	1	6-10-08 (REV:02)			
23	079001001024	O-RING (2.5 x 1.5)	1	60	079007001068	PUSHER SPRING	1				
24	079001001025	O-RING (2.5 x 1.5)	1	61	079001001117	MAGAZINE B.....	1				
25	079001001026	O-RING (13 x 2)	1	62	079001001118	SPRING PIN (2.5-12).....	1				
26	079001001027	PLUNGER CAP.....	1	63	079001001070	LATCH.....	1				
27	079001001028	TRIGGER PIVOT PIN	1	64	079007001072	LOCK SPRING	1				
28	079001001029	RETAINER	2	65	079001001119	SPIRAL PIN (3-26).....	1				
29	079001001030	SPRING.....	1	66	079001001120	HOOD COVER	1				
30	079001001031	TRIGGER UNIT	1	67	079027004038	BOLT W/ WASHER (M4 x 0.7-25).....	1				
31	079002001041	SPRING PIN (3-25).....	1	68	079001001075	ADJUST SHAFT	1				
32	079001001110	TOOL BODY UNIT	1	69	079001001076	WORKPIECE CONTACT GUIDE	1				
33	079001001033	O-RING (7.5 x 1.5)	2	70	079001001077	WORKPIECE CONTACT SPRING.....	1				
34	079001001034	LINK ROD	1	71	079001001051	E-RING.....	2				
35	079001001036	FILTER.....	1								
36	079001001037	GASKET	1								
37	079001001038	SPRING RETAINER.....	1								

* Standard Hardware Item – May Be Purchased Locally

CLÉ	RÉF.	DESCRIPTION	QTÉ	CLÉ	RÉF.	DESCRIPTION	QTÉ	CLÉ	RÉF.	DESCRIPTION	QTÉ
1	079001001001	BOULON (M5 x 0,8).....	4	40	079001001041	VIS (6 PANS, TÊTE CREUSE) (M4 x 0,7-06).....	2	71	079001001051	CLIP EN E	2
2	079001001106	COUVERCLE	1					72	079001001078	DISPOSITIF DE DÉCLENCHEMENT PAR CONTACT.....	1
3	079001001004	COLLIER.....	1	41	079001001042	CAPUCHON D'EXTRÉMITÉ (NPT 1/4 po).....	1	73	079001001121	BARRE DE RÉGLAGE.....	1
4	079001001005	RESSORT DE COMPRESSION	1	42	079001001043	BOULON (6 PANS, TÊTE CREUSE) (M5 x 0,8-25).....	2	74	079001001122	MÉCANISME DE CONTACT A.....	1
5	079001001006	PISTON DE SOUPAPE.....	1	43	079001001044	SILENCIEUX	1	75	079007001093	COUSSINET DE PROTECTION	2
6	079001001007	JOINT.....	1	44	079001001045	PLAQUE DU GUIDE.....	1	76	079001001123	RONDELLE PLATE (D10 X D4 X T1).....	1
7	079001001008	SEGMENT DE PISTON	1	45	079001001046	BOUCHON D'AIR (NPT 1/4 po-18).....	1	77	079003001054	BOULON (M5 x 0,8-20 + d5).....	2
8	079001001107	ENTRAÎNEMENT.....	1	46	079001001111	GUIDE D'ENTRAÎNEMENT	1	78	079001001085	GÂCHETTE – PAS ILLUSTRÉ (INCLUT PIÈCES DE REPÈRE 19 À 26).....	1
9	079001001010	JOINT TORIQUE (23 x 2)	1	47	079027004046	BOULON (6 PANS, TÊTE CREUSE) (M4 x 0,7-10).....	2	PAS ILLUSTRÉ			
10	079001001011	COLLIER.....	1	48	079007001050	COUVERCLE GUIDE D'ENTRAÎNEMENT B	1	79	079001001701	KIT D'ENTRETIEN DE REMISE À NEUF (INCLUTE PIÈCES DE REPÈRE 3, 6, 7, 9, 12, 13, 15, 16, 18, 19, 20, 21, 22, 23, 24, . 25, 26, 28, PLUS LE LUBRIFIANT ET FEUILLE D'INSTRUCTION)	1
11	079001001108	CYLINDRE	1	49	079001001112	COUVERCLE DE GUIDE D'ENTRAÎNEMENT A.....	1	80	079001001702	KIT D'ENTRETIEN DU MÉCANISME D'ENTRAÎNEMENT (INCLUTE PIÈCES DE REPÈRE 7, 8, 9, 16, 18, PLUS LE LUBRIFIANT ET FEUILLE	1
12	079001001013	JOINT TORIQUE (32 x 2)	1	50	079007001052	AXE FIXE	1				
13	079001001014	BAGUE DE CYLINDRE	1	51	079003001062	COUSSINET DU POUSSOIR	1				
14	079001001015	PIÈCE D'ÉCARTEMENT	1	52	079003001064	GOUPILLES SPIRALES (3-20)	1	81	079001001703	MÉCANISME D'ENTRAÎNEMENT (INCLUTE PIÈCES DE REPÈRE 7, 8, 9, 18, PLUS LE LUBRIFIANT ET FEUILLE D'INSTRUCTION).....	1
15	079001001016	JOINT TORIQUE (47,5 x 2)	1	53	079001001113	POIGNÉE DE VERROUILLAGE.....	1				
16	079001001017	BUTOIR.....	1	54	079001001902	MAGASIN A (INCLUT CLÉ NO. 95).....	1				
17	079001001091	GUIDE D'ASSEMBLAGE	1	55	079007001059	TIGE PLATE.....	1				
18	079001001019	JOINT DU COUVERCLE DE CYLINDRE	1	56	079007001100	VIS.....	1				
19	079001001020	JOINT.....	1	57	079001001064	* ÉCROU DE BLOCAGE (M4 x 0,7).....	1				
20	079001001021	TÊTE DE SOUPAPE DE GÂCHETTE	1	58	079001001115	POUSSOIR.....	1	82	079001001099	ENSEMBLE CLÉ – PAS ILLUSTRÉ (INCLUT LES CLÉS HEXAGONALES DE 3 ET 4 mm UNIQUEMENT)	1
21	079001001022	RESSORT.....	1	59	079001001116	ARBRE	1				
22	079001001023	PLONGEUR	1	60	079007001068	RESSORT DE POUSSOIR	1	83	079001001904	COFFRET AVEC ÉTIQUETTE.....	1
23	079001001024	JOINT TORIQUE (2,5 x 1,5).....	1	61	079001001117	MAGASIN B	1	84	079001001905	AUTOCOLLANT (COFFRET).....	1
24	079001001025	JOINT TORIQUE (2,5 x 1,5)	1	62	079001001118	GOUPILLE ÉLASTIQUE (2.5-12).....	1	85	079001001088	PROTECTION OCULAIRE	1
25	079001001026	JOINT TORIQUE (13 x 2)	1	63	079001001070	LOQUET.....	1	86	079001001903	AUTOCOLLANT D'AVERTISSEMENT ET DE DONNÉES	1
26	079001001027	COUVERCLE DU PLONGEUR.....	1	64	079007001072	RESSORT DE VERROUILLAGE.....	1				
27	079001001028	AXE PIVOT DE GÂCHETTE.....	1	65	079001001119	GOUPILLES SPIRALES (3-26)	1	87	079001001092	AUTOCOLLANT D'AVERTISSEMENT ET DE DONNÉES.....	2
28	079001001029	RETENUE	2	66	079001001120	CAPOTAGE DE PROTECTION.....	1				
29	079001001030	RESSORT.....	1	67	079027004038	BOULON AVEC RONDELLE (M4 x 0.7-25).....	1	88	983000623	GUIDE.....	1
30	079001001031	GÂCHETTE	1	68	079001001075	ARBRE DE RÉGLAGE.....	1	89	079001001102	AUTOCOLLANT DE GÂCHETTE	1
31	079002001041	GOUPILLE ÉLASTIQUE (3-25).....	1	69	079001001076	GUIDE DU DISPOSITIF DE DÉCLENCHEMENT PAR CONTACT	1	90	079001001901	ÉTIQUETTE.....	1
32	079001001110	CORPS DE L'OUTIL.....	1	70	079001001077	RESSORT DU DISPOSITIF DE DÉCLENCHEMENT PAR CONTACT	1	91	987000322	MANUEL D'UTILISATION	1
33	079001001033	JOINT TORIQUE (7,5 x 1,5)	2								
34	079001001034	BIELLE	1								
35	079001001036	ÉLÉMENT FILTRANT	1								
36	079001001037	JOINT.....	1								
37	079001001038	RETENUE DE RESSORT	1								
38	079001001039	AXE DE POSITIONNEMENT	1								
39	079001001040	RESSORT DE POSITIONNEMENT	1								

REF.	N/P	DESCRIPCIÓN	CANT	REF.	N/P	DESCRIPCIÓN	CANT	REF.	N/P	DESCRIPCIÓN	CANT
1	079001001001	CONJ. DEL PERNO (M5 x 0,8).....	4	40	079001001041	TORNILLO (CAB. HUE. HEX) (M4 x 0,7-06).....	2	71	079001001051	ANILLO "E".....	2
2	079001001106	TAPA.....	1	41	079001001042	TAPA EXTREMO (NPT 1/4 pulg.).....	1	72	079001001078	ELEMENTO DE CONTACTO CON LA PIEZA DE TRABAJO.....	1
3	079001001004	COLLAR.....	1	42	079001001043	PERNO (CAB. HUE. HEX) (M5 x 0,8-25).....	2	73	079001001121	BARRA AJUSTE.....	1
4	079001001005	RESORTE COMPRESIÓN.....	1	43	079001001044	SILENCIADOR.....	1	74	079001001122	MECANISMO CONTACTO A.....	1
5	079001001006	PISTÓN VÁLVULA CAB.....	1	44	079001001045	PLACA DE LA GUÍA.....	1	75	079007001093	ALMOHADILLA PROTECTORA.....	2
6	079001001007	SELLO.....	1	45	079001001046	TAPÓN DEL AIRE (NPT 1/4 pulg.-18).....	1	76	079001001123	ARANDELA (D10 x D4 x T1).....	1
7	079001001008	ANILLO DEL PISTÓN.....	1	46	079001001111	GUÍA DEL IMPULSOR.....	1	77	079003001054	CONJ. DEL PERNO (M5 x 0,8-20 + d5).....	2
8	079001001107	UNIDAD DEL IMPULSOR.....	1	47	079027004046	PERNO (CAB. HUE. HEX) (M4 x 0,7-10).....	2	78	079001001085	JUEGO DE CONJUNTO DEL GATILLO (INCL. LLAVES NÚM. 19-26 Y Y HOJA DE INSTRUCCIÓN).....	1
9	079001001010	JUNTA TÓRICA (23 x 2).....	1	48	079007001050	GUÍA IMPULSOR, TAPA B.....	1	NO SE MUESTRA			
10	079001001011	COLLAR.....	1	49	079001001112	GUÍA IMPULSOR, TAPA A.....	1	79	079001001701	JUEGO DE MANTENIMIENTO GENERAL (INCL. LLAVES NÚM. 3, 6, 7, 9, 12, 13, 15, 16, 18, 19, 20, 21, 22, 23, 24, 25, 26, 28, Y LUBRICANTE Y HOJA DE INSTRUCCIÓN).....	1
11	079001001108	CILINDRO.....	1	50	079007001052	PASADOR FIJO.....	1	80	079001001702	JUEGO DE MANTENIMIENTO DEL SISTEMA IMPULSOR (INCL. LLAVES NÚM. 7, 8, 9, 16, 18, Y LUBRICANTE Y HOJA DE INSTRUCCIÓN).....	1
12	079001001013	JUNTA TÓRICA (32 x 2).....	1	51	079003001062	AMORTIGUADOR EMPUJADOR.....	1	81	079001001703	CONJUNTO DEL GATILLO (INCL. LLAVES NÚM. 7, 8, 9, 18 Y LUBRICANTE Y HOJA DE INSTRUCCIÓN).....	1
13	079001001014	ANILLO CILINDRO.....	1	52	079003001064	PASADORES ESPIRAL (3-20).....	1	82	079001001099	JUEGO DE LLAVE (INCL. LLAVE HEX. DE 3 Y 4 mm.....)	1
14	079001001015	SEPARADOR CILINDRO.....	1	53	079001001113	UNIDAD MANIJA FIJACIÓN.....	1	83	079001001904	ESTUCHE C/ETIQUETA.....	1
15	079001001016	JUNTA TÓRICA (47,5 x 2).....	1	54	079001001902	CARGADOR A (INCL. LLAVES NÚM. 95).....	1	84	079001001905	ETIQUETA (ESTUCHE).....	1
16	079001001017	TOPE.....	1	55	079007001059	BARRA PLANA.....	1	85	079001001088	PROTECCIÓN OCULAR.....	1
17	079001001091	GUÍA DE JUNTURAS.....	1	56	079007001100	TORNILLA.....	1	86	079001001903	ETIQUETA DE ADVERTENCIA Y DE DATOS.....	1
18	079001001019	SELLO TAPA CILINDRO.....	1	57	079001001064	* TUERCA SEGURIDAD (M4 x 0,7).....	1	87	079001001092	ETIQUETA DE LOGOTIPO.....	2
19	079001001020	SELLO.....	1	58	079001001115	EMPUJADOR.....	1	88	983000623	GUÍA DE SUJETADORES.....	1
20	079001001021	CAB. VÁLVULA GATILLO.....	1	59	079001001116	EJE.....	1	89	079001001102	ETIQUETA DEL GATILLO.....	1
21	079001001022	RESORTE.....	1	60	079007001068	RESORTE DEL EMPUJADOR.....	1	90	079001001901	ETIQUETA.....	1
22	079001001023	ÉMBOLO.....	1	61	079001001117	CARGADOR B.....	1	91	987000322	MANUAL DEL OPERADOR.....	1
23	079001001024	JUNTA TÓRICA (2,5 x 1,5).....	1	62	079001001118	PASADOR RESORTE (2.5-12).....	1				
24	079001001025	JUNTA TÓRICA (2,5 x 1,5).....	1	63	079001001070	PESTILLO.....	1				
25	079001001026	JUNTA TÓRICA (13 x 2).....	1	64	079007001072	MUELLE DE FIJACIÓN.....	1				
26	079001001027	TAPA DEL ÉMBOLO.....	1	65	079001001119	PASADORES ESPIRAL (3-26).....	1				
27	079001001028	PASADOR PIVOTE GATILLO.....	1	66	079001001120	CUBIERTA CAPUCHA.....	1				
28	079001001029	RETÉN.....	2	67	079027004038	PERNO C/ARANDELA (M4 x 0.7-25).....	1				
29	079001001030	RESORTE.....	1	68	079001001075	EJE DE AJUSTE.....	1				
30	079001001031	UNIDAD DEL GATILLO.....	1	69	07900100107	GUÍA DEL ELEMENTO DE CONTACTO CON LA PIEZA DE TRABAJO.....	1				
31	079002001041	PASADOR RESORTE (3-25).....	1	70	079001001077	RESORTE DEL ELEMENTO DE CONTACTO CON LA PIEZA DE TRABAJO.....	1				
32	079001001110	ARMAZÓN HERRAMIENTA.....	1								
33	079001001033	JUNTA TÓRICA (7,5 x 1,5) (S8).....	2								
34	079001001034	VARILLA ACOPLAMIENTO.....	1								
35	079001001036	FILTRO.....	1								
36	079001001037	JUNTA.....	1								
37	079001001038	RETÉN RESORTE.....	1								
38	079001001039	EJE POSICIONAM.....	1								
39	079001001040	RESORTE POSICIONAM.....	1								