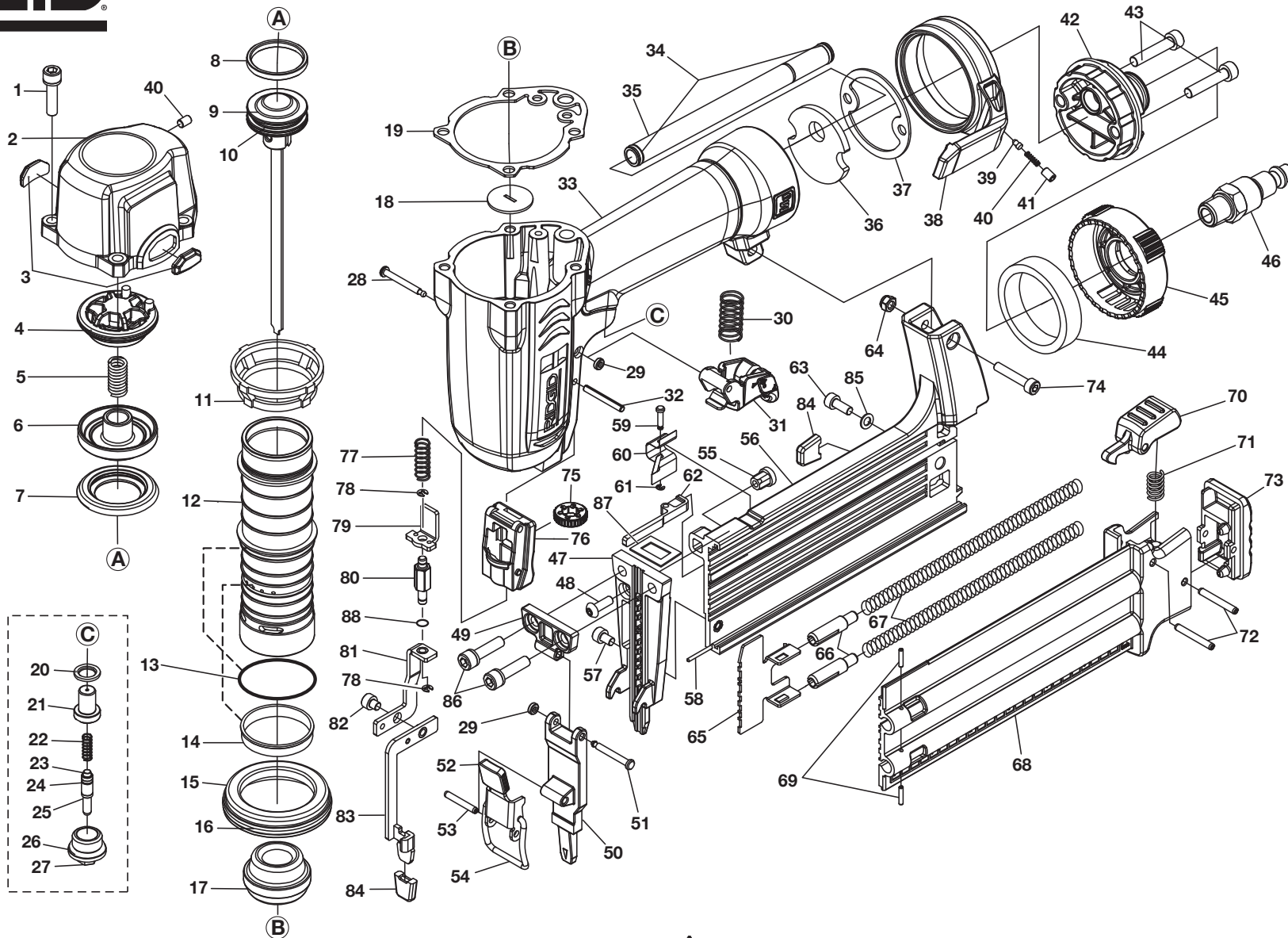


**RIDGID  
BRAD NAILER  
MODEL NO. R213BNA  
REPAIR SHEET**

**RIDGID  
CLOUEUSE À PARQUET  
NO. DE MODÈLE R213BNA  
FEUILLE DE RÉPARATION**

**RIDGID  
CLAVADORA DE PUNTILLAS  
MODELO R213BNA  
LISTAS DE PIEZAS DE REPUESTO**

# RIDGID R213BNA



**⚠ DANGER:** Do not use oxygen, combustible gases, or bottled gases as a power source for this tool. The tool will explode and cause death or serious injury.

**⚠ DANGER :** Ne pas utiliser de l'oxygène ou des gaz combustibles ou en bouteille pour alimenter l'outil. L'outil exploserait, causant des blessures graves ou mortelles.

**⚠ PELIGRO:** No utilice oxígeno, gases combustibles ni gases embotellados como fuente de energía para esta herramienta. La herramienta explotará y causará la muerte o lesiones serias.

**⚠ WARNING:** Disconnect the tool from the air supply before performing maintenance. Failure to do so could result in serious personal injury.

**⚠ AVERTISSEMENT :** Débrancher l'outil de la source d'air avant tout entretien. Ne pas prendre cette précaution peut entraîner des blessures graves.

**⚠ ADVERTENCIA:** Desconecte la herramienta del suministro de aire antes de efectuar tareas de mantenimiento. La inobservancia de esta advertencia puede causar lesiones serias.



# R213BNA Brad Nailer

KEY	P/N	DESCRIPTION	QTY	KEY	P/N	DESCRIPTION	QTY	KEY	P/N	DESCRIPTION	QTY
1	079001001001	BOLT ASSY (M5 x 0.8-20 + Dp5) ..4		42	079001001042	END CAP (NPT 1/4 in).....1		79	079001001078	WORK CONTACT ELEMENT .....1	
2	079001001002	CAP .....1		43	079001001043	BOLT (HEX SOC. HD.) (M5 x 0.8-25) .....2		80	079007001115	ADJUST ROD UNIT.....1	
3	079001001003	GUIDE COVER .....2		44	079001001044	MUFFLER.....1		81	079007001082	CONTACT MECHANISM B UNIT ..1	
4	079001001004	COLLAR .....1		45	079001001045	GUIDE PLATE.....1		82	079007001083	BOLT (HEX SOC. HD.) (M4 x 0.7-04) .....1	
5	079001001005	COMPRESSION SPRING.....1		46	079001001046	AIR PLUG (NPT 1/4 in.-18).....1		83	079007001084	CONTACT MECHANISM A .....1	
6	079001001006	HD.VALVE PISTON.....1		47	079007001110 *	DRIVER GUIDE.....1		84	079007001093	NO-MAR PAD .....2	
7	079001001007	SEAL .....1		48	079007001049	HEX BOLT (HALF ROUND HD.) (M4 x 0.7-12) .....1		85	079007001095	FLAT WASHER (D10 X D4 X T1)....1	
8	079001001008	PISTON RING.....1		49	079007001111 *	DRIVER GUIDE COVER B.....1		86	079003001054	BOLT ASSY (M5 X 0.8-20 X d5) (3M2353) .....2	
9	079007001700 *	DRIVER UNIT .....1		50	079007001051	DRIVER GUIDE COVER A .....1		87	079007001112 *	JOINT GUIDE .....1	
10	079001001010	O-RING (23 x 2) (2023).....1		51	079007001052	FIXED PIN.....1		88	079007001116	O-RING .....1	
11	079001001011	COLLAR .....1		52	079003001062	PUSHER CUSHION .....1		89	079001001082	OVERHAUL KIT – NOT SHOWN (INC. KEY NO. 4, 7, 8, 13, 14, 16, 17, 19, 20-27, AND 29, PLUS LUBRICANT) .....1	
12	079001001012	CYLINDER.....1		53	079003001064	SPIRAL PINS (Dp3-20).....1		90	079007001113 *	DRIVER MAINTENANCE KIT – NOT SHOWN (INCL. KEY NO. 8-10, 17, AND 19, PLUS LUBRICANT) .....1	
13	079001001013	O-RING (32 x 2) (2032).....1		54	079007001055	LOCK HANDLE UNIT .....1		91	079007001114 *	DRIVER ASSEMBLY – NOT SHOWN (INCL. KEY NO. 8-10 PLUS LUBRICANT) .....1	
14	079001001014	CYLINDER RING.....1		55	079007001056	SQUARE NECK NUT.....1		92	079001001085	TRIGGER ASSEMBLY – NOT SHOWN (INCL. KEY NO. 20-27) ...1	
15	079001001015	CYLINDER SPACER (B18/50-A1 V.1) .....1		56	079007001057	MAGAZINE A.....1		93	079001001099	WRENCH KIT – NOT SHOWN (INCL. 3 mm AND 4 mm HEX KEYS ONLY).....1	
16	079001001016	O-RING (47.5 x 2) (S48).....1		57	079007001058	BOLT (HEX SOC. HD.) (M4 x 0.7-06) .....1		94	079001001907	TOOL BAG – NOT SHOWN .....1	
17	079001001017	BUMPER .....1		58	079007001059	FLAT BAR.....1		95	079001001088	GLASSES – NOT SHOWN .....1	
18	079007001018	DRIVER GUIDE.....1		59	079007001060	FIXED PIN.....1		96	079007001101	WARNING AND DATA LABEL – NOT SHOWN .....1	
19	079001001019	CYLINDER CAP SEAL.....1		60	079007001061	SPRING .....1		97	079001001092	LOGO LABEL – NOT SHOWN .....2	
20	079001001020	SEAL .....1		61	079007001062	E-RING (ETW1.5).....1		98	079007001098	MODEL LABEL (TOOL CASE).....1	
21	079001001021	TRIGGER VALVE HEAD.....1		62	079007001063	WORK CONTACT ELEMENT STOPPER.....1		99	983000615	OPERATOR'S MANUAL – NOT SHOWN .....1	
22	079001001022	SPRING .....1		63	079007001100	SCREW .....1		100	983000623	FASTENER GUIDE – NOT SHOWN .....1	
23	079001001023	PLUNGER .....1		64	079003001081	LOCK NUT (M4 x 0.8) .....2		101	079001001102	TRIGGER WRAP LABEL – NOT SHOWN .....1	
24	079001001024	O-RING (2.5 x 1.5) (S3).....1		65	079007001066	PUSHER.....1		102	079007001108 10-27-09 (REV:08)	HANG TAG – NOT SHOWN .....1	
25	079001001025	O-RING (2.5 x 1.5) (S3).....1		66	079007001067	SHAFT .....2					
26	079001001026	O-RING (13 x 2) (2013).....1		67	079007001068	PUSHER SPRING .....2					
27	079001001027	PLUNGER CAP .....1		68	079007001069	MAGAZINE B .....1					
28	079001001028	TRIGGER PIVOT PIN.....1		69	079007001070	SPRING PIN (Dp2-10) .....2					
29	079001001029	RETAINER .....2		70	079007001071	LATCH .....1					
30	079001001030	SPRING .....1		71	079007001072	LOCK SPRING .....1					
31	079001001031	TRIGGER UNIT.....1		72	079001001072	SPIRAL PINS (Dp3-24).....2					
32	079002001041	SPRING PIN (Dp3-25) .....1		73	079007001074	HOOD COVER.....1					
33	079007001701 *	TOOL BODY UNIT.....1		74	079001001074	BOLT (HEX SOC. HD.) (M4 x 0.7-25) .....1					
34	079001001033	O-RING (7.5 x 1.5) (S8).....2		75	079001001075	ADJUST KNOB .....1					
35	079001001034	LINK ROD.....1		76	079001001076	WORK CONTACT ELEMENT GUIDE .....1					
36	079001001036	FILTER .....1		77	079001001077	WORK CONTACT ELEMENT SPRING .....1					
37	079001001037	GASKET .....1		78	079001001051	E-RING (ETW2).....2					
38	079001001038	SPRING RETAINER .....1									
39	079001001039	POSITIONING SHAFT .....1									
40	079001001040	POSITIONING SPRING .....1									
41	079001001041	SCREW (HEX SOC. HD.) (M4 x 0.7-06) .....2									

\* Note: Changes start with serial number:  
AW083344552



# R213BNA Cloueuse à parquet

CLÉ	RÉF.	DESCRIPTION	QTÉ	CLÉ	RÉF.	DESCRIPTION	QTÉ	CLÉ	RÉF.	DESCRIPTION	QTÉ
1	079001001001	BOULON (M5 x 0,8-20 + Dp5) .....	4			(M5 x 0,8-25) .....	2	80	079007001115	TIGE DE RÉGLAGE .....	1
2	079001001002	COUVERCLE .....	1	44	079001001044	SILENCIEUX .....	1	81	079007001082	DISPOSITIF DU MÉCANISME DE CONTACT B .....	1
3	079001001003	COUVERCLE DU GUIDE .....	2	45	079001001045	PLAQUE DU GUIDE .....	1				
4	079001001004	COLLIER .....	1	46	079001001046	BOUCHON D'AIR (NPT 1/4 po-18) .....	1	82	079007001083	BOULON (6 PANS, TÊTE CREUSE) (M4 x 0,7-04) .....	1
5	079001001005	RESSORT DE COMPRESSION .....	1					83	079007001084	MÉCANISME DE CONTACT A .....	1
6	079001001006	PISTON DE SOUPAPE .....	1	47	079007001110	* GUIDE D'ENTRAÎNEMENT .....	1	84	079007001093	COUSSINET DE PROTECTION .....	2
7	079001001007	JOINT .....	1	48	079007001049	BOULON 6 PANS (TÊTE BOMBÉE) (M4 X 0,7-12) .....	1	85	079007001095	RONDELLE PLATE (D10 X D4 X T1) .....	1
8	079001001008	SEGMENT DE PISTON .....	1					86	079003001054	BOULON (M5 x 0,8-20 + d5) (3M2353) .....	2
9	079007001700	* ENTRAÎNEMENT .....	1	49	079007001111	* COUVERCLE GUIDE D'ENTRAÎNEMENT B .....	1	87	079007001112	* GUIDE D'ASSEMBLAGE .....	1
10	079001001010	JOINT TORIQUE (23 x 2) (2023) .....	1					88	079007001116	JOINT TORIQUE .....	1
11	079001001011	COLLIER .....	1	50	079007001051	COUVERCLE DE GUIDE D'ENTRAÎNEMENT A .....	1	89	079001001082	KIT D'ENTRETIEN DE REMISE À NEUF – PAS ILLUSTRÉ (INCLUT PIÈCES DE REPÈRE 4, 7, 8, 13, 14, 16, 17, 19, 20-27, ET 29, PLUS LE LUBRIFIANT) .....	1
12	079001001012	CYLINDRE .....	1								
13	079001001013	JOINT TORIQUE (32 x 2) (2032) .....	1	51	079007001052	AXE FIXE .....	1	90	079007001113	* KIT D'ENTRETIEN DU MÉCANISME D'ENTRAÎNEMENT – PAS ILLUSTRÉ (INCLUT PIÈCES DE REPÈRE 8 À 10, 17, ET 19, PLUS LE LUBRIFIANT) .....	1
14	079001001014	BAGUE DE CYLINDRE .....	1	52	079003001062	COUSSINET DU POUSSOIR .....	1				
15	079001001015	PIÈCE D'ÉCARTEMENT (B18/50-A1 V.1) .....	1	53	079003001064	GOUPILLES SPIRALES (Dp3-20) .....	1				
16	079001001016	JOINT TORIQUE (47,5 x 2) (S48) .....	1	54	079007001055	POIGNÉE DE VERROUILLAGE .....	1				
17	079001001017	BUTOIR .....	1	55	079007001056	ÉCROU À COL CARRÉ .....	1				
18	079001001018	GUIDE D'ENTRAÎNEMENT .....	1	56	079007001057	MAGASIN A .....	1				
19	079001001019	JOINT DU COUVERCLE DE CYLINDRE .....	1	57	079007001058	BOULON (6 PANS, TÊTE CREUSE) (M4 x 0,7-06) .....	1				
20	079001001020	JOINT .....	1	58	079007001059	TIGE PLATE .....	1				
21	079001001021	TÊTE DE SOUPAPE DE GÂCHETTE .....	1	59	079007001060	AXE FIXE .....	1				
		RESSORT .....	1	60	079007001061	RESSORT .....	1	91	079007001114	* MÉCANISME D'ENTRAÎNEMENT – PAS ILLUSTRÉ (INCLUT PIÈCES DE REPÈRE 8 À 10 PLUS LE LUBRIFIANT) .....	1
22	079001001022	RESSORT .....	1	61	079007001062	CLIP EN E (ETW1,5) .....	1				
23	079001001023	PLONGEUR .....	1	62	079007001063	BUTÉE DU DISPOSITIF DE DÉCLENCHEMENT PAR CONTACT ....	1				
24	079001001024	JOINT TORIQUE (2,5 x 1,5) (S3) .....	1	63	079007001100	VIS .....	1	92	079001001085	GÂCHETTE – PAS ILLUSTRÉ (INCLUT PIÈCES DE REPÈRE 20 À 27) .....	1
25	079001001025	JOINT TORIQUE (2,5 x 1,5) (S3) .....	1	64	079003001081	ÉCROU DE BLOCAGE (M4 x 0,8) .....	2				
26	079001001026	JOINT TORIQUE (13 x 2) (2013) .....	1	65	079007001066	POUSSOIR .....	1	93	079001001099	ENSEMBLE CLÉ – PAS ILLUSTRÉ (INCLUT LES CLÉS HEXAGONALES DE 3 ET 4 mm UNIQUEMENT) .....	1
27	079001001027	COUVERCLE DU PLONGEUR .....	1	66	079007001067	ARBRE .....	2				
28	079001001028	AXE PIVOT DE GÂCHETTE .....	1	67	079007001068	RESSORT DE POUSSOIR .....	2				
29	079001001029	RETENUE .....	2	68	079007001069	MAGASIN B .....	1	94	079001001907	SACOCHÉ – PAS ILLUSTRÉ .....	1
30	079001001030	RESSORT .....	1	69	079007001070	GOUPILLE ÉLASTIQUE (Dp2-10) .....	2	95	079001001088	LUNETTES – PAS ILLUSTRÉ .....	1
31	079001001031	GÂCHETTE .....	1	70	079007001071	LOQUET .....	1	96	079007001101	AUTOCOLLANT D'AVERTISSEMENT ET DE SIGNALÉTIQUE – PAS ILLUSTRÉ .....	1
32	079002001041	GOUPILLE ÉLASTIQUE (Dp3-25) .....	1	71	079007001072	RESSORT DE VERROUILLAGE .....	1				
33	079007001701	* CORPS DE L'OUTIL .....	1	72	079001001072	GOUPILLES SPIRALES (Dp3-24) .....	2				
34	079001001033	JOINT TORIQUE (7,5 x 1,5) (S8) .....	2	73	079007001074	CAPOTAGE DE PROTECTION .....	1	97	079001001092	PLAQUETTE DE LOGO – PAS ILLUSTRÉ .....	2
35	079001001034	BIELLE .....	1	74	079001001074	BOULON (6 PANS, TÊTE CREUSE) (M4 x 0,7-25) .....	1	98	079007001098	PLAQUETTE MODÈLE (COFFRET) .....	1
36	079001001036	ÉLÉMENT FILTRANT .....	1					99	983000615	MANUEL D'UTILISATION – PAS ILLUSTRÉ .....	1
37	079001001037	JOINT .....	1	75	079001001075	BOUTON DE RÉGLAGE .....	1				
38	079001001038	RETENUE DE RESSORT .....	1	76	079001001076	GUIDE DU DISPOSITIF DE DÉCLENCHEMENT PAR CONTACT ....	1	100	983000623	GUIDE – PAS ILLUSTRÉ .....	1
39	079001001039	AXE DE POSITIONNEMENT .....	1					101	079001001102	AUTOCOLLANT DE GÂCHETTE – PAS ILLUSTRÉ .....	1
40	079001001040	RESSORT DE POSITIONNEMENT .....	1	77	079001001077	RESSORT DU DISPOSITIF DE DÉCLENCHEMENT PAR CONTACT ....	1	102	079007001108	ÉTIQUETTE – PAS ILLUSTRÉ .....	1
41	079001001041	VIS (6 PANS, TÊTE CREUSE) (M4 x 0,7-06) .....	2								
42	079001001042	CAPUCHON D'EXTRÉMITÉ (NPT 1/4 po) .....	1	78	079001001051	CLIP EN E (ETW2) .....	2				
43	079001001043	BOULON (6 PANS, TÊTE CREUSE)		79	079007001078	DISPOSITIF DE DÉCLENCHEMENT PAR CONTACT .....	1				

\* **Note: Commencer avec le numero de série:**  
**AW083344552**



# R213BNA Clavadora de Puntillas

REF.	N/P	DESCRIPCIÓN	CANT.	REF.	N/P	DESCRIPCIÓN	CANT.	REF.	N/P	DESCRIPCIÓN	CANT.
1	079001001001	CONJ. DEL PERNO (M5 x 0,8-20 + Dp5) .....	4	44	079001001044	SILENCIADOR.....	1			LA PIEZA DE TRABAJO .....	1
2	079001001002	TAPA.....	1	45	079001001045	PLACA DE LA GUÍA .....	1	80	079007001078	UNIDAD BARRA AJUSTE .....	1
3	079001001003	TAPA DE LA GUÍA .....	2	46	079001001046	TAPÓN DEL AIRE (NPT 1/4 pulg.-18)...	1	81	079007001115	UNIDAD MECANISMO CONTACTO B.....	1
4	079001001004	COLLAR .....	1	47	079007001110	* GUÍA DEL IMPULSOR.....	1			PERNO (CAB. HUE. HEX) (M4 x 0,7-04) .....	1
5	079001001005	RESORTE COMPRESIÓN .....	1	48	079007001049	PERNO HEX (CAB. SEMIRRED.) (M4 X 0,7-12).....	1	82	079007001083	MECANISMO CONTACTO A.....	1
6	079001001006	PISTÓN VÁLVULA CAB.....	1	49	079007001111	* GUÍA IMPULSOR, TAPA B .....	1	83	079007001084	ALMOHADILLA PROTECTORA.....	2
7	079001001007	SELLO .....	1	50	079007001051	GUÍA IMPULSOR, TAPA A.....	1	84	079007001093	ARANDELA PLANA (D10 X D4 X T1) .....	1
8	079001001008	ANILLO DEL PISTÓN .....	1	51	079007001052	PASADOR FIJO .....	1	85	079007001095	CONJ. DEL PERNO (M5 x 0,8-20 + d5) (3M2353).....	2
9	079007001700	* UNIDAD DEL IMPULSOR.....	1	52	079003001062	AMORTIGUADOR EMPUJADOR .....	1			GUÍA DE JUNTURAS .....	1
10	079001001010	JUNTA TÓRICA (23 x 2) (2023).....	1	53	079003001064	PASADORES ESPIRAL (Dp3-20).....	1	86	079003001054	JUNTA TÓRICA .....	1
11	079001001011	COLLAR .....	1	54	079007001055	UNIDAD MANIJA FIJACIÓN.....	1	87	079007001112	* JUEGO DE MANTENIMIENTO GENERAL - NO SE MUESTRA (INCL. LLAVES NÚM. 4, 7, 8, 13, 14, 16, 17, 19, 20-27, Y 29, Y LUBRICANTE) .....	1
12	079001001012	CILINDRO.....	1	55	079007001056	TUERCA CUELLO CUADR.....	1	88	079007001116	JUEGO DE MANTENIMIENTO GENERAL - NO SE MUESTRA (INCL. LLAVES NÚM. 8-10, 17, Y 19, Y LUBRICANTE).....	1
13	079001001013	JUNTA TÓRICA (32 x 2) (2032).....	1	56	079007001057	CARGADOR A.....	1	89	079001001082	CONJUNTO DEL IMPULSOR - NO SE MUESTRA (INCL. LLAVES NÚM. 8-10 Y LUBRICANTE).....	1
14	079001001014	ANILLO CILINDRO .....	1	57	079007001058	PERNO (CAB. HUE. HEX) (M4 x 0,7-06) .....	1			CONJUNTO DEL GATILLO - NO SE MUESTRA (INCL. LLAVES NÚM. 20-27) .....	1
15	079001001015	SEPARADOR CILINDRO (B18/50-A1 V.1) .....	1	58	079007001059	BARRA PLANA.....	1	90	079007001113	JUEGO DE LLAVE - NO SE MUESTRA (INCL. SÓLO LLAVE HEX. DE 3 Y 4 mm) .....	1
16	079001001016	JUNTA TÓRICA (47,5 x 2) (S48) .....	1	59	079007001060	PASADOR FIJO .....	1			BOLSA DE HERRAMIENTAS - NO SE MUESTRA .....	1
17	079001001017	TOPE .....	1	60	079007001061	RESORTE .....	1	91	079007001114	ANTEOJOS - NO SE MUESTRA .....	1
18	079001001018	GUÍA DEL IMPULSOR.....	1	61	079007001062	ANILLO "E" (ETW1,5) .....	1	92	079001001085	ETIQUETA DE ADVERTENCIA Y DATA - NO SE MUESTRA .....	1
19	079001001019	SELLO TAPA CILINDRO .....	1	62	079007001063	RETÉN DEL ELEMENTO DE CONTACTO CON LA PIEZA DE TRABAJO .....	1	93	079001001099	ETIQUETA DE LOGOTIPO - NO SE MUESTRA .....	2
20	079001001020	SELLO .....	1			TORNILLA .....	1			ETIQUETA DE MODELO (ESTUCHE).....	1
21	079001001021	CAB. VÁLVULA GATILLO .....	1	63	079007001100	TORNILLA .....	1	94	079001001907	MANUAL DEL OPERADOR - NO SE MUESTRA .....	1
22	079001001022	RESORTE .....	1	64	079003001081	TUERCA SEGURIDAD (M4 X 0,8) .....	2			GUÍA DE SUJETADORES - NO SE MUESTRA .....	1
23	079001001023	ÉMBOLO .....	1	65	079007001066	EMPUJADOR .....	1	95	079001001088	ETIQUETA DEL GATILLO - NO SE MUESTRA (INCL. LLAVES NÚM. 20-27) .....	1
24	079001001024	JUNTA TÓRICA (2,5 x 1,5) (S3) .....	1	66	079007001067	EJE .....	2	96	079007001101	JUEGO DE LLAVE - NO SE MUESTRA (INCL. SÓLO LLAVE HEX. DE 3 Y 4 mm) .....	1
25	079001001025	JUNTA TÓRICA (2,5 x 1,5) (S3) .....	1	67	079007001068	RESORTE DEL EMPUJADOR .....	2			BOLSA DE HERRAMIENTAS - NO SE MUESTRA .....	1
26	079001001026	JUNTA TÓRICA (13 x 2) (2013).....	1	68	079007001069	CARGADOR B.....	1	97	079001001092	ANTEOJOS - NO SE MUESTRA .....	1
27	079001001027	TAPA DEL ÉMBOLO .....	1	69	079007001070	PASADOR RESORTE (Dp2-10) .....	2	98	079007001098	ETIQUETA DE ADVERTENCIA Y DATA - NO SE MUESTRA .....	1
28	079001001028	PASADOR PIVOTE GATILLO .....	1	70	079007001071	PESTILLO.....	1	99	983000615	ETIQUETA DE LOGOTIPO - NO SE MUESTRA .....	2
29	079001001029	RETÉN .....	2	71	079007001072	MUELLE DE FIJACIÓN.....	1			ETIQUETA DE MODELO (ESTUCHE).....	1
30	079001001030	RESORTE .....	1	72	079001001072	PASADORES ESPIRAL (Dp3-24).....	2	100	983000623	MANUAL DEL OPERADOR - NO SE MUESTRA .....	1
31	079001001031	UNIDAD DEL GATILLO.....	1			CUBIERTA CAPUCHA.....	1	101	079001001102	GUÍA DE SUJETADORES - NO SE MUESTRA .....	1
32	079002001041	PASADOR RESORTE (Dp3-25) .....	1	73	079007001074	PERNO (CAB. HUE. HEX) (M4 x 0,7-25) .....	1			ETIQUETA DEL GATILLO - NO SE ILUSTRA.....	1
33	079007001701	* ARMAZÓN HERRAMIENTA.....	1	74	079001001074	PERNO (CAB. HUE. HEX) (M4 x 0,7-25) .....	1	102	079007001108	ETIQUETA -NO SE ILUSTRA .....	1
34	079001001033	JUNTA TÓRICA (7,5 x 1,5) (S8) .....	2			PERILLA DE AJUSTE .....	1				
35	079001001034	VARILLA ACOPLAMIENTO .....	1	75	079001001075	GUÍA DEL ELEMENTO DE CONTACTO CON LA PIEZA DE TRABAJO .....	1				
36	079001001036	FILTRO.....	1	76	079001001076	RESORTE DEL ELEMENTO DE CONTACTO CON LA PIEZA DE TRABAJO .....	1				
37	079001001037	JUNTA .....	1			RESORTE DEL ELEMENTO DE CONTACTO CON LA PIEZA DE TRABAJO .....	1				
38	079001001038	RETÉN RESORTE.....	1	77	079001001077	RESORTE DEL ELEMENTO DE CONTACTO CON LA PIEZA DE TRABAJO .....	1				
39	079001001039	EJE POSICIONAM.....	1			TRABAJO .....	1				
40	079001001040	RESORTE POSICIONAM. ....	1	78	079001001051	ANILLO "E" (ETW2) .....	2				
41	079001001041	TORNILLO (CAB. HUE. HEX) (M4 x 0,7-06) .....	2	79	079007001078	ELEMENTO DE CONTACTO CON .....					
42	079001001042	TAPA EXTREMO (NPT 1/4 pulg.).....	1								
43	079001001043	PERNO (CAB. HUE. HEX) (M5 x 0,8-25) .....	2								

\* Nota: Comenzar con el número de serie:  
AW083344552